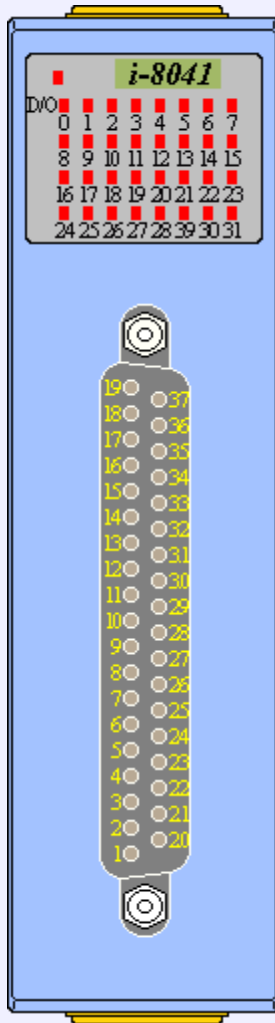


I-8041 Specification

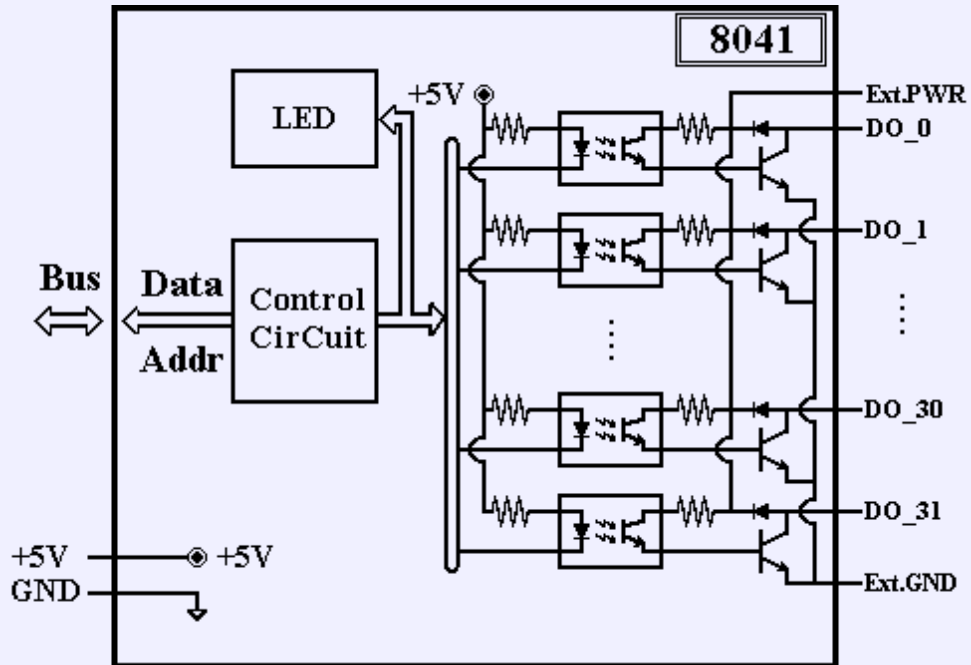
Digital Output	Outputs per module	32
	Load Voltage	5VDC to 30VDC
	Load Current	100mA (maximum)
	Isolation Voltage	3750Vrms
LED Display	1 LED as power/communication indicator 32 LEDs as digital output indicators	
Power Requirement	DC 5V, 50mA maximum	

I-8041 Pin Assignment



Terminal Number	Pin Name	Terminal Number	Pin Name
19	Ext.PWR		
18	Ext.GND	37	Ext.PWR
17	Ext.GND	36	Ext.GND
16	DO_15	35	DO_31
15	DO_14	34	DO_30
14	DO_13	33	DO_29
13	DO_12	32	DO_28
12	DO_11	31	DO_27
11	DO_10	30	DO_26
10	DO_9	29	DO_25
9	DO_8	28	DO_24
8	DO_7	27	DO_23
7	DO_6	26	DO_22
6	DO_5	25	DO_21
5	DO_4	24	DO_20
4	DO_3	23	DO_19
3	DO_2	22	DO_18
2	DO_1	21	DO_17
1	DO_0	20	DO_16

I-8041 Block Diagram



I-8041 Wire Connection

